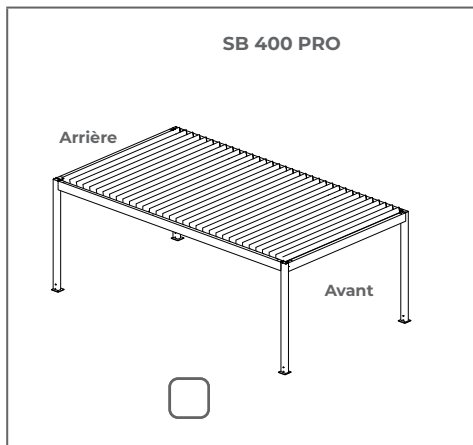
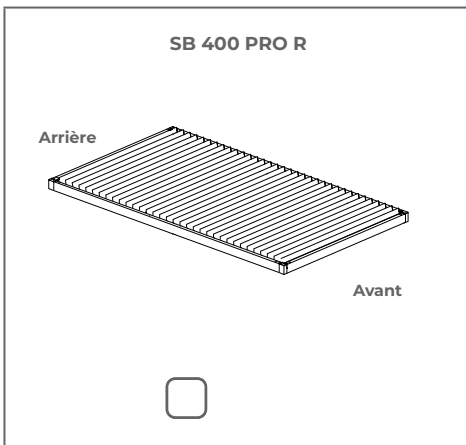


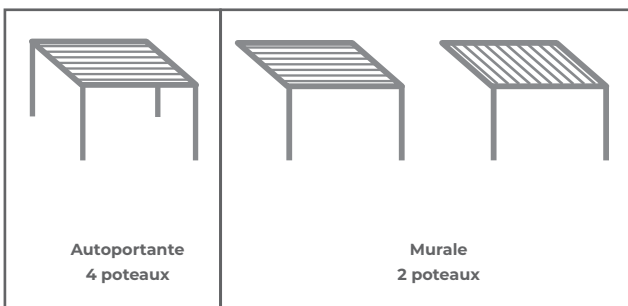
1. Modèle SB 400 PRO



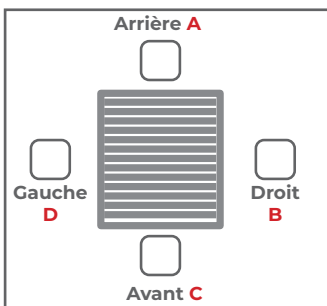
Model SB 400 PRO R



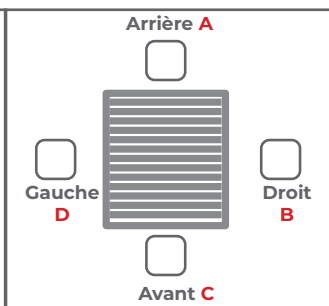
2. Variante de la pergola



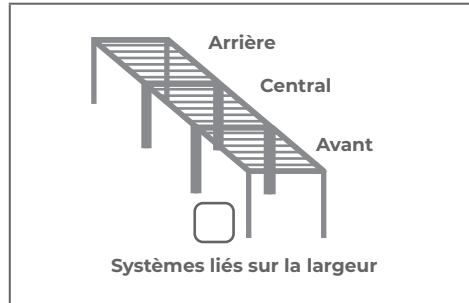
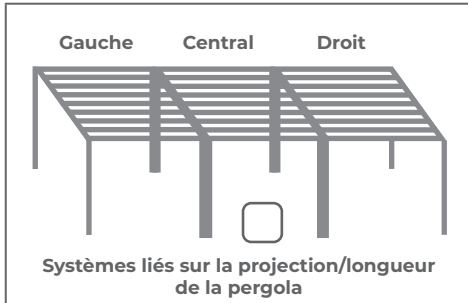
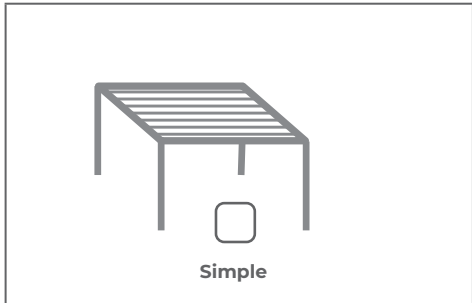
Côté de fixation au mur



Côté de la dérivation de l'eau



3. Est-ce que le système est modulaire?

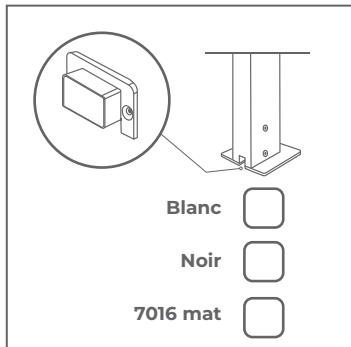


4. Couleurs

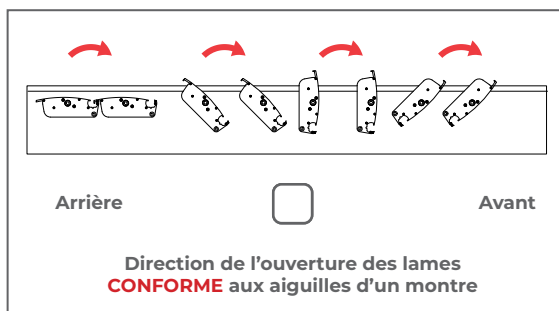
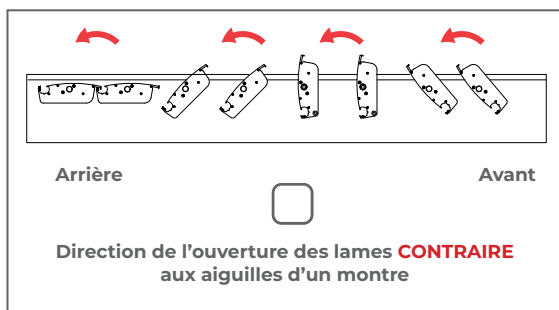
Construction	Lames
<input type="checkbox"/> Ral 9016 mat	<input type="checkbox"/>
<input type="checkbox"/> FSM 71319 structuré	<input type="checkbox"/>
<input type="checkbox"/> RAL 7016 mat	<input type="checkbox"/>
Autre couleur RAL* Construction	
<input type="text"/>	
Autre couleur RAL* Lames	
<input type="text"/>	

* avec la plus-value

5. Couleurs du masque



6. Direction de rotation



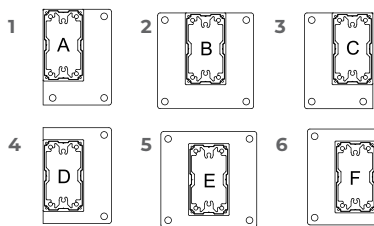
7. Pente de toit

- Toit sans pente *
- Toit en pente du moteur**

* pour le système SB400PRO le toit est sans pente

** Pente transversale des fins des lames de 15 mm

8. Pieds:

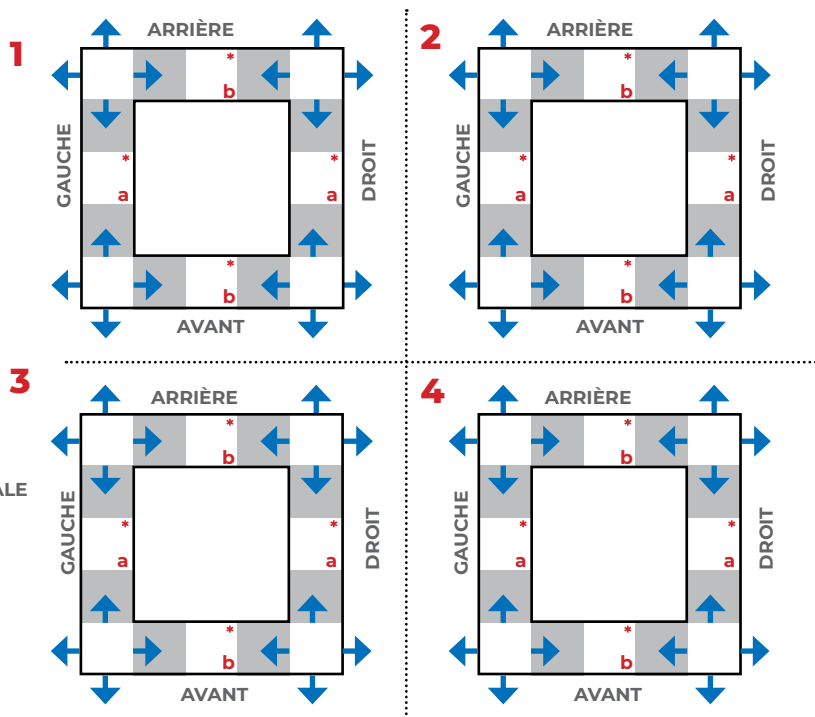


8 **X**- SANS POTEAU
 9 **M**-FIXATION MURALE

Z-PIED AFFLEURANT

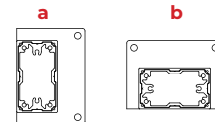


9. Entrez le type de pied dans les grilles blanches appropriées, pour chaque module commandé (max 4 sur un formulaire)



* POUR LES POTEUX INTERMÉDIAIRES IL Y A UNE PLUS-VALUE DANS CES POTEUX IL N'Y A PAS DE DÉRIVATION DE

ORIENTATION DES POTEUX



10. Dimensions

No.	Largeur max 4000 mm	Projection/ Longueur max 7000 mm	Hauteur sous la barre max 2800 mm	Côté de commande Gauche/Droit	Côté de fixation au mur Gauche/Droit Avant/Arrière	Côté de dérivation de l'eau Gauche/Droit Avant/Arrière	Module: 1. Simple 2. Gauche/Central/Droit 3. Avant/Central/Arrière	Poteau intermédiaire Gauche/Droit Avant/Arrière	poteau intermédiaire SYMÉTRIQUE ou Donnez l'emplacement du poteau intermédiaire***
1									
2									
3									
4									

11. Commande

Moteur Somfy Tilt 24V, plage de rotation des lames 0-120°,

Récepteur Somfy IO Louver

Télécommande 5-canaux IO

COMPRIS DANS LE RPX

12. Éclairage LED

Bande LED sur les gouttières dans la pergola (4000-4500K)

LED 3200K COB LED 4000K

Spots LED dans les lames 3300K* * récepteur radio conforme à la commande choisie compris dans le prix



*** DISTANCE ENTRE LES POTEUX POTEUX INTERMÉDIAIRES GAUCHE ET DROIT DISTANCE DU POTEAU ARRIÈRE

POTEUX INTERMÉDIAIRES AVANT ET ARRIÈRE DISTANCE DU POTEAU GAUCHE

DANS LA VERSION MURALE SANS, PAR EXEMPLE LES POTEUX ARRIÈRE, LA DISTANCE EST MESURÉ DU POTEAU INTERMÉDIAIRE À LA FIN DE LA PERGOLA

Les accessoires supplémentaires télécommandes, capteurs, etc.

Adresse de livraison:

Remarques:

L'Acheteur déclare qu'il parle couramment le français et comprend les déclarations faites et reçues en français. Il a pris connaissance du contenu de la commande et a lu et accepté le contenu des Conditions Générales de Vente, des Conditions Générales de Garantie et de la Documentation Technique et d'Exploitation ainsi que le contenu de la Déclaration de Performance. Dans le cas de systèmes externes, la déclaration de conformité dans le cas de systèmes motorisés et les informations pour l'installation d'éléments de sécurité dans le cas de systèmes internes avec chaîne et cordon, disponibles sur le site Web: www.selt.com/dte-fr

Signature

Acheteur

Date